

PAT-NO: JP404100968A

DOCUMENT-IDENTIFIER: JP 04100968 A

TITLE: APPARATUS FOR DETECTING JOINT OF CONTINUOUS CLOTH

PUBN-DATE: April 2, 1992

INVENTOR-INFORMATION:

NAME

YASUDA, KATSUHIRO

INT-CL (IPC): D06H003/00, D06H001/04 , D06B023/12

ABSTRACT:

PURPOSE: To enable accurate detection of a joint irrespective of disturbing noise by attaching a magnet to a joint of a continuous cloth, transferring the cloth and processing a part as a joint when an induction voltage signal is generated within a prescribed time slot in a pair of detection coils by the approach of the magnet.

CONSTITUTION: A cloth 11 is extended in a wince dyeing machine 10, the cloth ends are sewed with each other together with a magnet 12 and the operation of the machine is started. When the magnet 12 moving together with the cloth 11 reaches above a reel 10a, an induction voltage is generated in detection coils 14, 15 connected in series or in parallel close to the moving direction of the cloth in such a manner as to cancel the induction potentials generated by the outer magnetic field other than the above magnet 12. The positive induction voltage generated in the coil 14 and the negative induction voltage generated in the coil 15 are reshaped, separated into positive and negative voltage signals and transmitted to a signal processing circuit, which processes the part as a joint when the voltage signal is generated within a prescribed time slot.

COPYRIGHT: (C)1992,JPO&Japio

----- KWIC -----

Abstract Text - FPAR (2):

CONSTITUTION: A cloth 11 is extended in a wince dyeing machine 10, the cloth ends are sewed with each other together with a magnet 12 and the operation of the machine is started. When the magnet 12 moving together with the cloth 11 reaches above a reel 10a, an induction voltage is generated in detection coils 14, 15 connected in series or in parallel close to the moving direction of the cloth in such a manner as to cancel the induction potentials generated by the outer magnetic field other than the above magnet 12. The positive induction voltage generated in the coil 14 and the negative induction voltage generated in the coil 15 are reshaped, separated into positive and negative voltage signals and transmitted to a signal processing circuit, which processes the part as a joint when the voltage signal is generated within a prescribed time slot.

⑫ 公開特許公報(A)

平4-100968

⑬ Int. Cl.⁵
D 06 H 3/00
1/04
// D 06 B 23/12

識別記号

庁内整理番号

7199-3B
7199-3B
7199-3B

⑭ 公開 平成4年(1992)4月2日

審査請求 未請求 請求項の数 1 (全5頁)

⑮ 発明の名称 長尺布帛の継目検出装置

⑯ 特 願 平2-209711

⑰ 出 願 平2(1990)8月7日

⑱ 発 明 者 安 田 勝 弘 岐阜県羽島市舟橋町出須賀3丁目14番地の9
⑲ 出 願 人 岩 崎 恒 雄 東京都目黒区下目黒5丁目22番3号
⑳ 代 理 人 弁 理 士 須 田 正義

明 細 書

1. 発明の名称

長尺布帛の継目検出装置

2. 特許請求の範囲

継目に磁石を取付けた長尺布帛の移送経路に配設された検出コイルと、

前記検出コイルの誘導電圧が所定値以上のとき前記布帛の継目として処理する信号処理回路と

を備えた長尺布帛の継目検出装置において、

前記検出コイルが前記移送方向に2つ近接して並べて配設され、かつ前記2つの検出コイルが前記磁石以外の外部磁界によって生じる誘導起電力を互いに打消し合うように直列又は並列に接続され、

前記信号処理回路が前記2つの検出コイルに発生するそれぞれの誘導電圧信号が所定のタイムスロット内に出現するとき前記布帛の継目として処理する

ことを特徴とする長尺布帛の継目検出装置。

3. 発明の詳細な説明

[産業上の利用分野]

本発明は織物地、編物地等の長尺な布帛の継目を検出する装置に関する。更に詳しくは主として整理・染色工場における精練、染色、仕上加工の各工程中で布帛をエンドレスに、又は連続して縫いでロープ状にして処理するときに、その継目を検出する装置に関するものである。

[従来技術]

処理中の布帛から見本布をカットするとき、或いは処理が終って移送経路又は処理機械から布帛を取出すときなどに、布帛の継目を検出する必要が生じる。

しかし、布帛の移送経路は一般に照度が低く高温多湿の作業環境にあるため、瞬間的に出現する継目を作業員が肉眼で検出する場合には作業員は移送経路に身を乗り出して継目の到来を待たなければならず、作業員に苛酷な労働を強いることになる。

従来、この点を解消し、肉眼によらずに継目を

検出する検出装置として、布帛が通過する大径のパイプの外側又は布帛の移送経路の近傍に検出コイルを取付け、布帛の継目に磁石を取付け、この磁石の電磁誘導作用に伴う検出コイルの誘導電圧が所定値以上のとき継目を検出するものが知られている。

[発明が解決しようとする課題]

処理機械によっては布帛が大径のパイプを通らない場合で、移送経路から離れたところに検出コイルを設けなければならない場合に、従来の検出装置で継目を検出しようとする、微弱な検出信号を増幅しなければならない。

このため、検出装置の近くで大容量のモータが起動した時、アーク溶接が行われた時、雷が発生した時等のように、検出コイルに瞬間的に外部磁界である電磁波(以下、外乱のノイズという)が到来した場合には、従来の検出装置では外乱のノイズも増幅され、これが継目検出信号として処理され誤動作することがあった。

また継目検出装置を備えた布帛処理機械と電源

帛の移送経路に配設された検出コイルと、前記検出コイルの誘導電圧が所定値以上のとき前記布帛の継目として処理する信号処理回路とを備えた長尺布帛の継目検出装置において、前記検出コイルが前記移送方向に2つ近接して並べて配設され、かつ前記2つの検出コイルが前記磁石以外の外部磁界によって生じる誘導起電力を互いに打消し合うように直列又は並列に接続され、前記信号処理回路が前記2つの検出コイルに発生するそれぞれの誘導電圧信号が所定のタイムスロット内に出現するとき前記布帛の継目として処理することを特徴とする。

[作用]

外乱のノイズは同時に2つの検出コイルに対して電磁誘導作用を起こすため、両コイルの誘導起電力は互いに打消し合って出力されない。一方電源電圧ノイズが生じて、この電源電圧ノイズは散発的にしか起こらないため、電圧変動を信号処理回路が継目として処理することはない。これに対して継目に設けた磁石が2つの検出コイルを通

を共通にする他の布帛処理機械が起動する時のように検出装置の電源電圧が急激に変化した場合にも、検出装置の回路にノイズ(以下、電源電圧ノイズという)が生じ、この電源電圧ノイズが継目検出信号として処理されて検出装置が誤動作することがあった。

本発明の目的は、検出コイルに瞬間的に外乱のノイズが到来した場合にも、或いは散発的に電源電圧ノイズが検出装置の回路に生じた場合にも、誤動作することがなく、正確に継目を検出でき、作業員に苛酷な労働を強いることがない、信頼性の高い長尺布帛の継目検出装置を提供することにある。

[課題を解決するための手段]

本発明者は、磁石の到来速度である布帛の移送速度に比べて外乱のノイズの伝播速度は極めて速いこと、及び電源電圧ノイズは正の電圧信号か又は負の電圧信号のいずれかが散発的にしか発生しないことに着目し、本発明に到達した。

即ち、本発明は、継目に磁石を取付けた長尺布

過すると、両コイルから正の誘導電圧信号と負の誘導電圧信号が所定のタイムスロット内に集中して発生する。これら正負の電圧信号を信号処理回路で処理すれば、信頼性の高い継目検出信号が得られる。

[実施例]

次に本発明の一実施例を図面に基づいて詳しく説明する。

第1図及び第2図に示すように、この例ではウインス染色機10で長さ約50mの長尺布帛11の継目11aを検出する場合について説明する。磁石12は予めポリテトラフルオロエチレン(商品名テフロン)で被覆され、布の袋に入れた後、継目11a付近にミシンで縫い付けられる。

検出装置13は2つの検出コイル14、15と、増幅回路16と、分離回路17と、信号処理回路18と、出力回路19と、電源回路20とを備える。2つの検出コイル14及び15は染色機10の屋根に取付けられる。これらのコイル14及び15は、染色機10のリール10aの上方で布帛

11の移送方向に向けられ、磁石12による電磁誘導作用を生じる位置に設けられる。

2つのコイル14及び15は磁界によって生じる誘導起電力を互いに打消し合うように並列に接続され、これらのコイル14及び15の出力は増幅回路16に接続される。矢印Fは布帛11の移送方向、即ちコイルに対する磁石12の到来方向を示す。増幅回路16は磁石12によりコイル14及び15に生じる誘導電圧を増幅する。増幅回路16の出力は分離回路17に接続される。第3図に示すように、分離回路17は増幅された電圧信号A⁺とA⁻をそれぞれ波形整形し、かつ電圧信号a⁺と電圧信号a⁻とに分離する。分離回路17の出力は信号処理回路18を介して出力回路19に接続される。信号処理回路18は分離回路17から送られる電圧信号a⁺と電圧信号a⁻の到来するタイミングを検出し、所定のタイムスロットTs内に両信号a⁺及びa⁻が出現するときに限りハイレベルの信号を出力回路19に送出する。出力回路19は信号処理回路18のハイレベルの信

を投入し、所定の条件で染色を行う。所望の色相に合わせるために、染色途中で布帛11から見本布をカットするときには、スイッチ20aを入れる。

布帛11と一緒に移送している磁石12がリール10aの上部に至ると、磁石12は検出コイル14、検出コイル15の順に接近し、それぞれのコイルに誘導電圧を生じさせる。コイル14とコイル15とは互いに誘導起電力を打消し合うように結線され、しかも磁石12の移送方向にずらして配置しているため、第3図に示すように両コイルの電圧信号Aは連続して発生する。コイル14からは電圧信号A⁺を生じ、コイル15からは電圧信号A⁻を生じる。

これらの信号A⁺とA⁻は分離回路17でそれぞれ波形整形され、かつ電圧信号a⁺とa⁻とに分離される。これらの信号a⁺とa⁻は連続して所定のタイムスロットTs内に信号処理回路18に送出されるため、信号処理回路18からハイレベルの信号が出力回路19で保持されて送出される。

号を保持する。電源回路20はスイッチ20aを介して電源端子21に接続され、かつ検出装置13の回路16～19に電源を供給する。

この出力回路19の出力は警報回路22並びに染色機10の常閉のモータ停止スイッチ23の制御入力に接続される。電源端子21にはモータ駆動スイッチ24及びモータ停止スイッチ23を介して染色機10のモータ25が接続される。警報回路22は出力回路19に並列に接続された警報ランプ22a及び警報ブザー22bを備える。スイッチ24、スイッチ20a、警報ランプ22a及び警報ブザー22bは染色機10の操作パネル(図示せず)に設けられる。

次にこのような構成の継目検出装置の動作を説明する。

まずウインス染色機10に布帛11を仕掛けて布帛端を磁石12とともに縫い合わせる。これにより布帛11の継目11aに磁石12が取り付けられる。次いでスイッチ24を入れて染色機10を運転し、染色機内に水、蒸気を供給し、染料、助剤

この結果、図の破線に示すように停止スイッチ23が開いて染色機10が停止するとともに、その操作パネルの警報ランプ22aが点灯し、警報ブザー22bが吹鳴する。作業員は染色機10の扉を開け、リール10a近傍の布帛11から継目11aを取出して所定の見本布を容易にカットすることができる。

また、スイッチ20aを入れた後、磁石12が検出コイル14及び15に近づく前に、外乱のノイズがこれらのコイル14及び15に到来するときには、このノイズの伝播速度は極めて速いため両コイルに同時に電磁誘導作用が生じる。このため両コイルの誘導起電力は互いに打消し合い、増幅回路16には入力されない。

一方、スイッチ20aを入れた後、磁石12が検出コイル14及び15に近づく前に、電源電圧ノイズが生じて検出装置13の回路16～19に正の電圧信号又は負の電圧信号が発生しても、これらの正の電圧信号又は負の電圧信号は信号処理回路18が規定する所定のタイムスロットTs内

に同時に起こり得ないため、信号処理回路19からはハイレベルの信号が送出されない。

以上のことから、磁石12がコイル14及び15に接近するとき以外には検出装置13からは検出信号が出力されず、警報回路22を誤動作させたり、染色機10を無用に停止させることがない。

なお、上記例ではコイル14及び15を並列に接続したが、磁石以外の外部磁界によって生じる誘導起電力を互いに打消し合う接続であれば、直列でもよい。

また、本発明の継目検出装置をウインス染色機に設置した例を示したが、長尺布帛の処理機械はこれに限らず、布帛をロープ状で処理する機械であれば、連続染色機、洗絨機等の他の処理機械でもよい。

[発明の効果]

以上述べたように、本発明の継目検出装置によれば、磁石が2つの検出コイルに接近したときに正の誘導電圧と負の誘導電圧とをそれぞれ連続的に発生させ、これらが所定のタイムスロット内に

出現したときのみ、信号処理回路が継目として処理するようにしたので、正確に継目検出を行うことができる。

即ち、外乱のノイズが到来してもそのノイズによる生じた誘導起電力を消すため、ノイズによる信号は信号処理回路に入力しない。また電源電圧ノイズが生じても信号処理回路は検出コイルによる誘導電圧とみなさないようにしたので、誤検出がなくなり、信頼性の高い継目検出装置が得られる。

この結果、作業員に苛酷な労働条件の下で、継目検出作業を強いることがなくなる。

4. 図面の簡単な説明

第1図は本発明一実施例の継目検出装置の回路構成図。

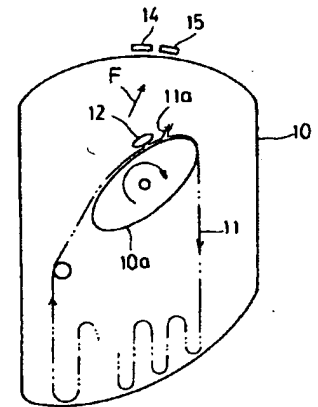
第2図はその検出コイルの取付状況及び布帛の移送状況を示す図。

第3図はその検出装置の電気信号波形図。

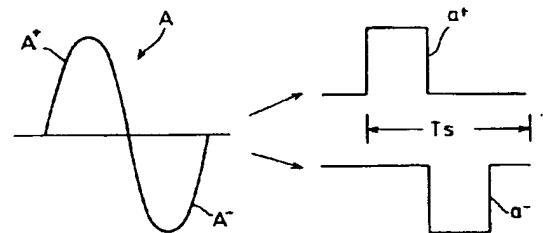
- 11 : 長尺布帛、
- 11a : 継目、

- 12 : 磁石、
- 13 : 継目検出装置、
- 14, 15 : 検出コイル、
- 18 : 信号処理回路。

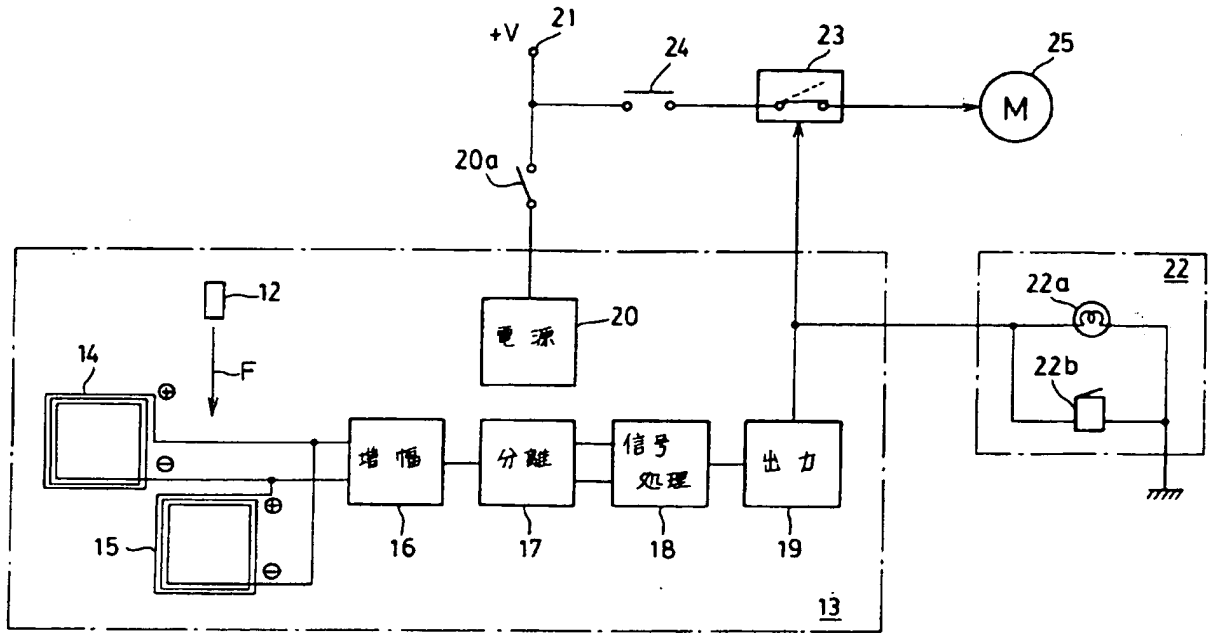
特許出願人 岩 崎 恒 雄
 代理人弁理士 須 田 正 義



第 2 図



第 3 図



第 1 図